

## Kabouter Klimboom

### Technische specificatie

Hoogte	: 290 cm
Vrije valhoogte	: 210 cm
Min. valdemping	: valdempende ondergrond
Obstakelvrije zone	: min. 18,5 m <sup>2</sup>

### Materiaal

Plaatmateriaal: volkern HDPE, 15-19 mm  
 UV-gestabiliseerd, door en door gekleurd  
 Constructieve delen: staalversterkt en/of  
 volkern polyethyleen  
 Buizen: RVS, metaalkleurig

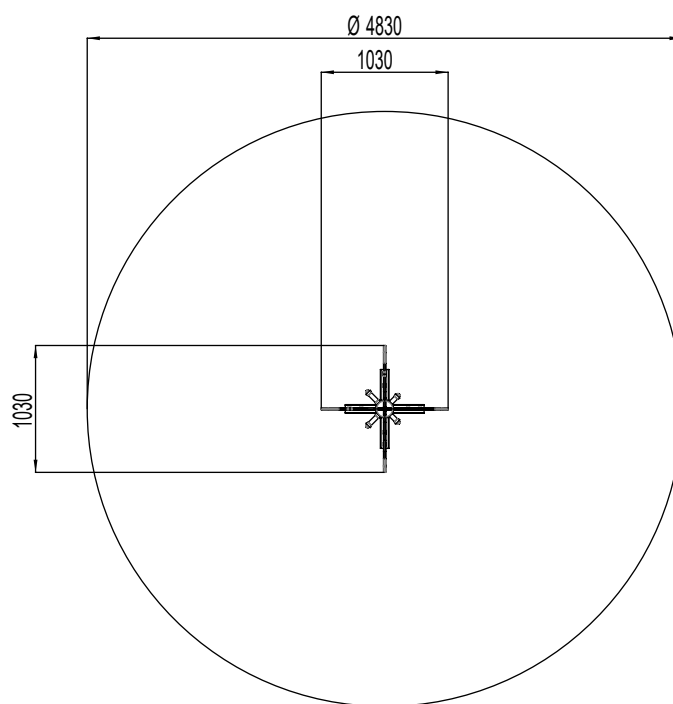
### Optioneel

Uitgevoerd met zwarte of bruine houtkleurige  
 staander.

**Leeftijdscategorie:** 5 t/m 12 jaar

**BESTELCODE:** FBKB

### Speelwaarde



Obstakelvrije zone

